

VEZELCEMENTPLAATSCHROEF KOPDIAMETER 12MM

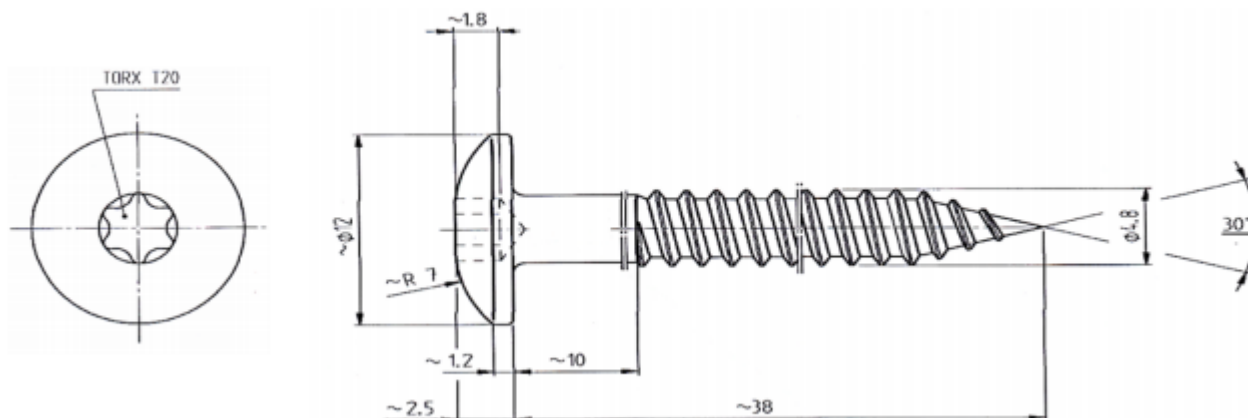
Omschrijving

Gevelschroef in RVS A4, voorzien van Qualicoat poedercoating glansgraad 30° voor het bevestigen van vezelcement gevelplaten op houten draagconstructies.

Identificatie van het product

Artikelnummer LG0538-(codeletter plaattype)-(kleurcode) zie verpakking/etikettering van het product.

Afmetingen



Materiaaleigenschappen

- Schroef vervaardigd uit RVS A4 - AISI 316
- Schroefkop voorzien van qualicoat poedercoating 30° glans
- Kopdiameter 12 mm.
- Afmetingen: $\varnothing 4,8 \times 38$ mm.

Verwerkingsvoorschrift

- Schroef verwerken met standaard accu schroefmachine - niet met slagschroevendraaier.
- Uitsluitend de meegeleverde schroefbit gebruiken bij de montage.
- Per verpakking schroefbit vernieuwen (per doos wordt standaard 1 schroefbit meegeleverd).
- Voor de verwerking van de schroeven in kustgebieden raden wij aan de afzonderlijk verkrijgbare RVS schroefbits te gebruiken.
- Gebruik van magnetische bithouders is niet toegestaan.
- Aantal schroeven per plaat en de bijhorende randafstanden: zie voorschriften plaatfabrikant.

Onderhoud

- Bij eventuele vervuiling ontstaan door omgevings- of klimaatsinvloeden (vb. zaagstof tijdens de opbouw van de gevel, roetaanslag, vluchtroest in kustgebieden, ...) kunnen de schroeven met water of een milde zeepoplossing en een zachte spons gereinigd worden.
- Bij het gebruik van een zeepoplossing na het reinigen de gevel spoelen met water.
- Het gebruik van oplosmiddelen of solvents voor het reinigen is niet toegestaan.