

BINNENHOEKPROFIEL D14 VOOR ETERNIT CEDRAL CLICK

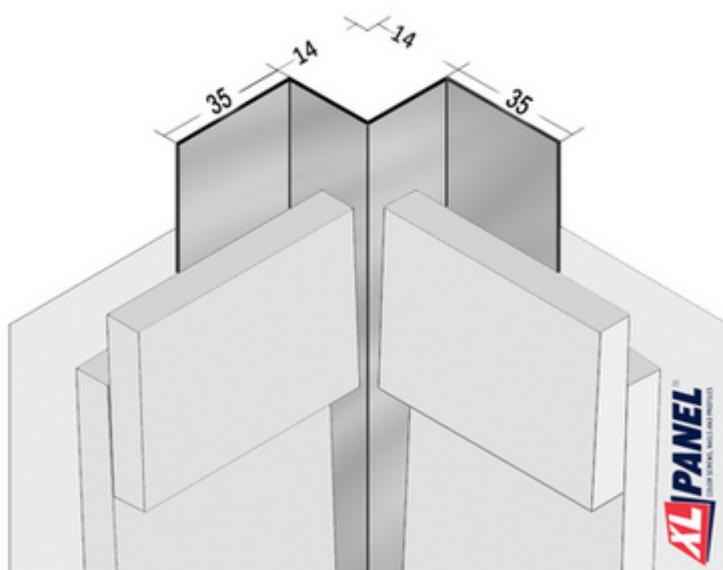
Omschrijving

Binnenhoekprofiel in geëxtrudeerd aluminium, geschikt voor het afwerken van binnenhoeken bij sidings en vlakke panelen.

Identificatie van het product

Artikelnummer LG46-B-(kleurcode) zie verpakking/etikettering van het product.

Afmetingen



Materiaaleigenschappen

- Aluminium EN AW 6060 T60 - AlMgSi0.5
- Voorzien van qualicoat poedercoating, glansgraad 30°
- Op verzoek ook leverbaar andere glansgraden
- Profiellengte: 3,00 m.

Verwerkingsvoorschrift

- Respecteer de verwerkingsvoorschriften van de fabrikant van de gebruikte panelen.
- Bevestig de rugzijde van het profiel tussen de draagstructuur en het gevelpaneel.
- Zorg voor voldoende ruimte tussen 2 aaneensluitende profielen zodat de eventuele uitzetting van profielen door temperatuurschommelingen kan opgevangen worden.
- Gebruik voor het koppelen van 2 profielen de bijpassende koppelstukken.

Onderhoud

- Bij eventuele vervuiling ontstaan door omgevings- of klimaatsinvloeden (vb. zaagstof tijdens de opbouw van de gevel, roetaanslag, vluchtroest in kustgebieden, ...) kunnen de profielen met water of een milde zeepoplossing en een zachte spons gereinigd worden.
- Bij het gebruik van een zeepoplossing na het reinigen de gevel spoelen met water.
- Het gebruik van oplosmiddelen of solvents voor het reinigen is niet toegestaan.