

WATERKERINGSPROFIEL TYPE I

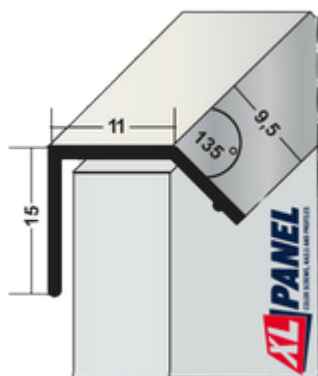
Omschrijving

Waterkeringsprofiel in geëxtrudeerd aluminium, gebruikt als decoratieve bescherming van de bovenste panelen tegen neerslag en water. Geschikt voor paneeldiktes van 6 - 8 - 10 mm.

Identificatie van het product

Artikelnummer LG40I (paneeldikte)-(kleurcode) zie verpakking/etikettering van het product.

Afmetingen



Materiaaleigenschappen

- Aluminium EN AW 6060 T60 - AlMgSi0.5
- Leverbaar in geanodiseerde uitvoering of voorzien van qualicoat poedercoating
- Leverbare glansgraden: 70° (vb. Rockpanel - HPL) of 30° (vb. vezelcement)
- Profiellengte: 3,05 m.

Verwerkingsvoorschrift

- respecteer de verwerkingsvoorschriften van de fabrikant van de gebruikte panelen.
- bevestig de rugzijde van het profiel tussen de draagstructuur en het gevelpaneel.
- zorg voor voldoende ruimte tussen 2 aaneensluitende profielen zodat de eventuele uitzetting van profielen door temperatuurschommelingen kan opgevangen worden.

Onderhoud

- Bij eventuele vervuiling ontstaan door omgevings- of klimaatsinvloeden (vb. zaagstof tijdens de opbouw van de gevel, roetaanslag, vluchtroest in kustgebieden, ...) kunnen de profielen met water of een milde zeepoplossing en een zachte spons gereinigd worden.
- Bij het gebruik van een zeepoplossing na het reinigen de gevel spoelen met water.
- Het gebruik van oplosmiddelen of solvents voor het reinigen is niet toegestaan.