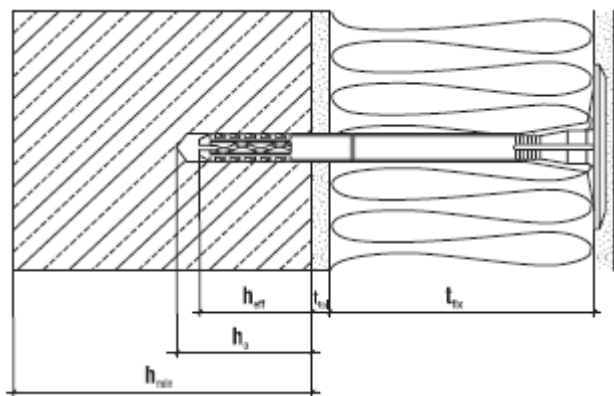


## LFN-10

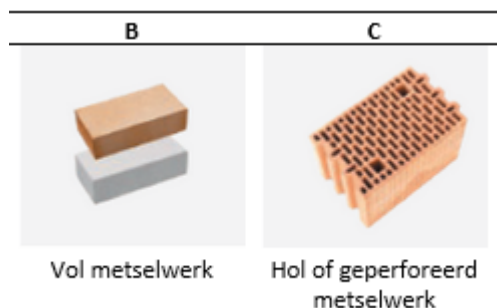
### Omschrijving

Isolatieplug in polypropyleen voor gebruik als universele isolatiebevestiging op volle of geperforeerde baksteen en cellenbeton.



PARAMETER	EENHEID	WAARDE
Plug diameter	dk (mm)	10
Schoteldiameter	Dk (mm)	60
Verankeringsdiepte	Heff (mm)	80
Boordiepte	Ho (mm)	90
Thermische geleidbaarheid	X (W/K)	0.000
Schotel stijfheid	S (kN/mm)	x
Geschikte bouwmaterialen		BC
Plug materiaal		PP
Pin materiaal		PA + GF
European Technical Approval		ETA-06/0105

### Geschikte bouwmaterialen (ETAG 14)



### Assortiment

ARTIKELNUMMER	DIAMETER X LENGTE (MM)	STUKS/DOOS
LFNNY10-140	10 x 140	200
LFNNY10-160	10 x 160	200
LFNNY10-180	10 x 180	200
LFNNY10-200	10 x 200	200
LFNNY10-220	10 x 220	100
LFNNY10-260	10 x 260	100
LFNNY10-300	10 x 300	100
LFNPP10-140	10 x 140	200
LFNPP10-160	10 x 160	200
LFNPP10-180	10 x 180	200
LFNPP10-200	10 x 200	200
LFNPP10-220	10 x 220	100
LFNPP10-260	10 x 260	100

## LFN-10

ARTIKELNUMMER	DIAMETER X LENGTE (MM)	STUKS/DOOS
LFNPP10-300	10 x 300	100

### Belastbaarheid

ETAG 14 CATEGORIE	ONDERGROND	DICHTHEID (N)	KARAKTERISTIEKE BELASTBAARHEID (KN)
B	Volmetselwerk	$\geq 1.61$	0.60
C	Hol of geperforeerd metselwerk	$\geq 1.17$	0.50

### Gebruik en installatie

- Te gebruiken veiligheidsfactoren voor het berekenen van de ontwerpbelasting per type bouwmateriaal: Zie ETA
- Installatievoorschriften en te respecteren hard-op-hard- en randafstanden per type bouwmateriaal: Zie ETA