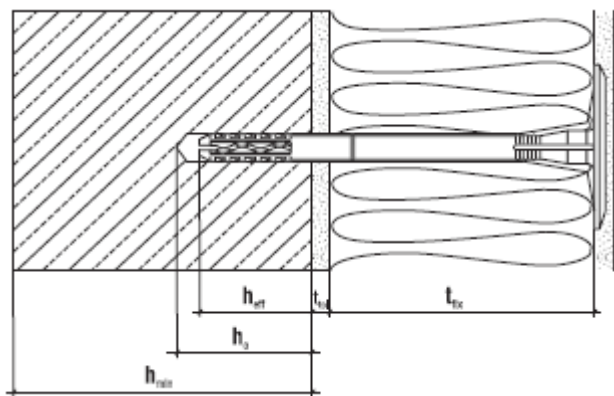


## LFM-10





### Omschrijving

Universele isolatiebevestigiger voor de bevestiging van polystyreen en mineraal wol.



PARAMETER	EENHEID	WAARDE
Plug diameter	dk (mm)	10
Schoteldiameter	Dk (mm)	60
Verankeringsdiepte	Heff (mm)	80
Boordiepte	Ho (mm)	90
Thermische geleidbaarheid	X (W/K)	0.004
Schotel stijfheid	S (kN/mm)	x
Geschikte bouwmaterialen		BCDE
Plug materiaal		PP
Pin materiaal		Carbon steel, nylon coated head
European Technical Approval		ETA-06/0105

### Geschikte bouwmaterialen (ETAG 14)

B	C	D	E
			
Vol metselwerk	Hol of geperforeerd metselwerk	Lichtgewicht beton	Cellenbeton

### Assortiment

ARTIKELNUMMER	DIAMETER X LENGTE (MM)	STUKS/DOOS
LFM10-140	10 x 140	200
LFM10-160	10 x 160	200
LFM10-180	10 x 180	200
LFM10-200	10 x 200	200
LFM10-220	10 x 220	100
LFM10-260	10 x 260	100
LFM10-300	10 x 300	100

## LFM-10

### Belastbaarheid

ETAG 14 CATEGORIE	ONDERGROND	DICHTHEID (N)	KARAKTERISTIEKE BELASTBAARHEID (KN)
B	Volmetselwerk	≥ 1.17	0.75
C	Hol of geperforeerd metselwerk	≥ 1.05	0.90
D	Lichtgewicht beton	≥ 0.35	0.30
E	Cellenbeton	≥ 0.65	0.75

### Gebruik en installatie

- Te gebruiken veiligheidsfactoren voor het berekenen van de ontwerpbelasting per type bouw materiaal: Zie ETA
- Installatievoorschriften en te respecteren hard-op-hard- en randafstanden per type bouw materiaal: Zie ETA