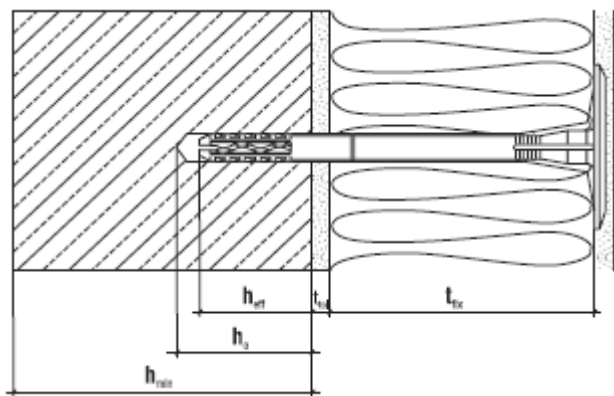


ECODRIVE






Omschrijving

Universele isolatiebevestiging voor het bevestigen van polystyreen.



PARAMETER	EENHEID	WAARDE
Plug diameter	dk (mm)	8
Schoteldiameter	Dk (mm)	60
Verankeringsdiepte	Heff (mm)	35/55*
Boordiepte	Ho (mm)	45/65*
Thermische geleidbaarheid	X (W/K)	0.002
Schotel stijfheid	S (kN/mm)	0.60
Geschikte bouwmaterialen		ABCDE
Plug materiaal		PA
Pin materiaal		Carbon steel, nylon + GF coated head
European Technical Approval		ETA-13/0107

Geschikte bouwmaterialen (ETAG 14)

A	B	C	D	E
				
Normaal beton	Vol metselwerk	Hol of geperforeerd metselwerk	Lichtgewicht beton	Cellenbeton

Assortiment

ARTIKELNUMMER	DIAMETER X LENGTE (MM)	STUKS/DOOS
ECODRIVE-08150	8 x 150	100
ECODRIVE-08170	8 x 170	100
ECODRIVE-08190	8 x 190	100
ECODRIVE-08210	8 x 210	100
ECODRIVE-08230	8 x 230	100
ECODRIVE-08250	8 x 250	100
ECODRIVE-08270	8 x 270	100
ECODRIVE-08290	8 x 290	100
ECODRIVE-08310	8 x 310	100
ECODRIVE-08330	8 x 330	100
ECODRIVE-08350	8 x 350	100
ECODRIVE-08370	8 x 370	100
ECODRIVE-08390	8 x 390	100

ECODRIVE

ARTIKELNUMMER	DIAMETER X LENGTE (MM)	STUKS/DOOS
ECODRIVE-08410	8 x 410	100
ECODRIVE-08430	8 x 430	100

Belastbaarheid

ETAG 14 CATEGORIE	ONDERGROND	DICHTHEID (N)	KARAKTERISTIEKE BELASTBAARHEID (KN)
A	Normaal beton	≥ 2.30	1.50
B	Volmetselwerk	≥ 2.00	1.50
C	Hol of geperforeerd metselwerk	≥ 1.60	1.50
D	Lichtgewicht beton	≥ 1.05	0.90
E	Cellenbeton	≥ 0.65	1.20

Gebruik en installatie

- Te gebruiken veiligheidsfactoren voor het berekenen van de ontwerpbelasting per type bouw materiaal: Zie ETA
- Installatievoorschriften en te respecteren hard-op-hard- en randafstanden per type bouw materiaal: Zie ETA