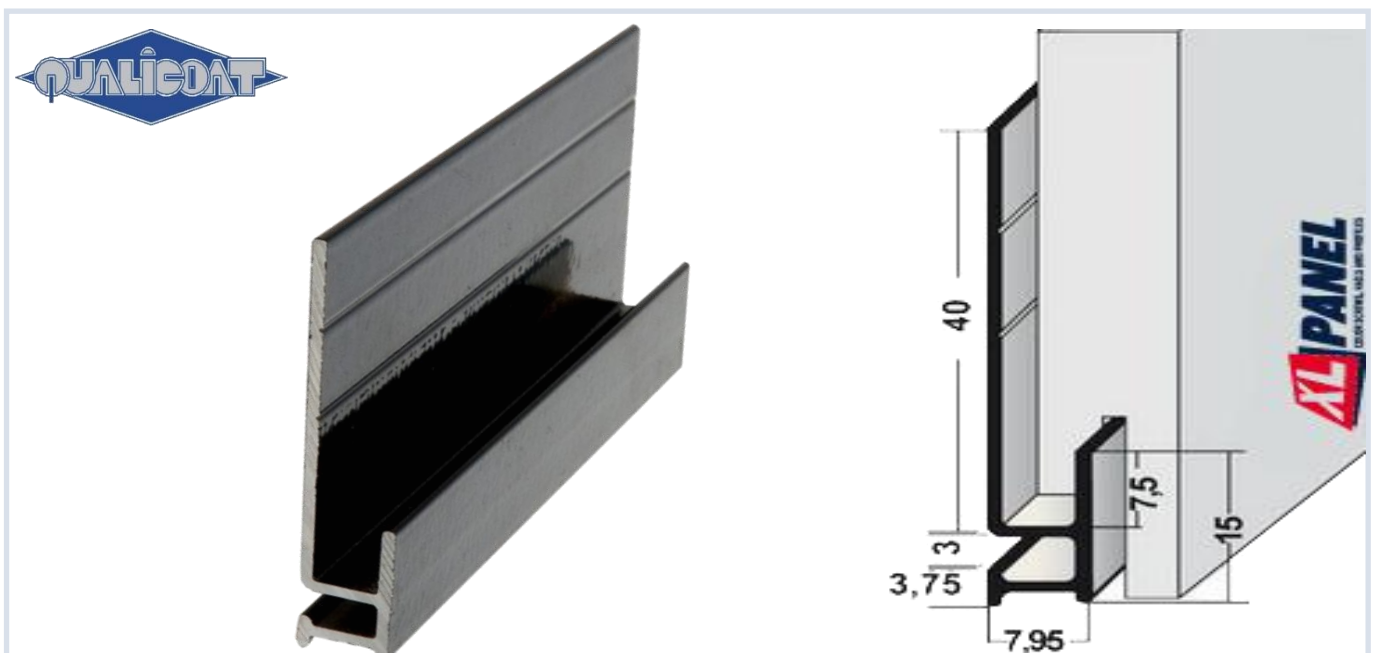


XL – Rockpanel[®] K profiel

Het Start profiel “type K” uit de 7176 serie.

- Deze originele Rockpanel[®] Aluminium startprofielen zijn kwalitatief van hoge kwaliteit en worden daardoor voor vele toepassingen in de algemene gevel en interieurbouw toegepast.
- Daarnaast hebben deze profielen een mooie afgewerkte vormgeving met afgeschuinde kanten.
- Standaard worden deze profielen (werkstof nummer AIMgSi0,5) geleverd op lengten van 3,055 mtr. met een naturel geanodiseerde oppervlakte behandeling van 15 Mu.
- XL-Panel kan deze specifieke profielen op project basis in elke gewenste NCS, Sikkens of Ral design kleur en tot een lengte van max. 3 mtr. leveren, mits de kleurrecepten ervan bekend zijn.
- XL-profiles[®] met powdercoating worden geproduceerd per opdracht en per kleur met het Qualicoat[®] kwaliteitslabel in de standaard Ral kleuren.
- Op aanvraag ook leverbaar in diverse glans graden van o.a. 78% (glans) of 58% (mat).
- Indien gewenst kan XL-Panel op aanvraag ook afkorten, vóórdát het gecoat wordt, waardoor de uiteinden automatisch ook meegekleurd worden.



Afmetingen:

- **K** startprofielen voor diverse panelen.
- Andere uitvoeringen ook leverbaar.
- Standaardlengte max. 3,05mtr.