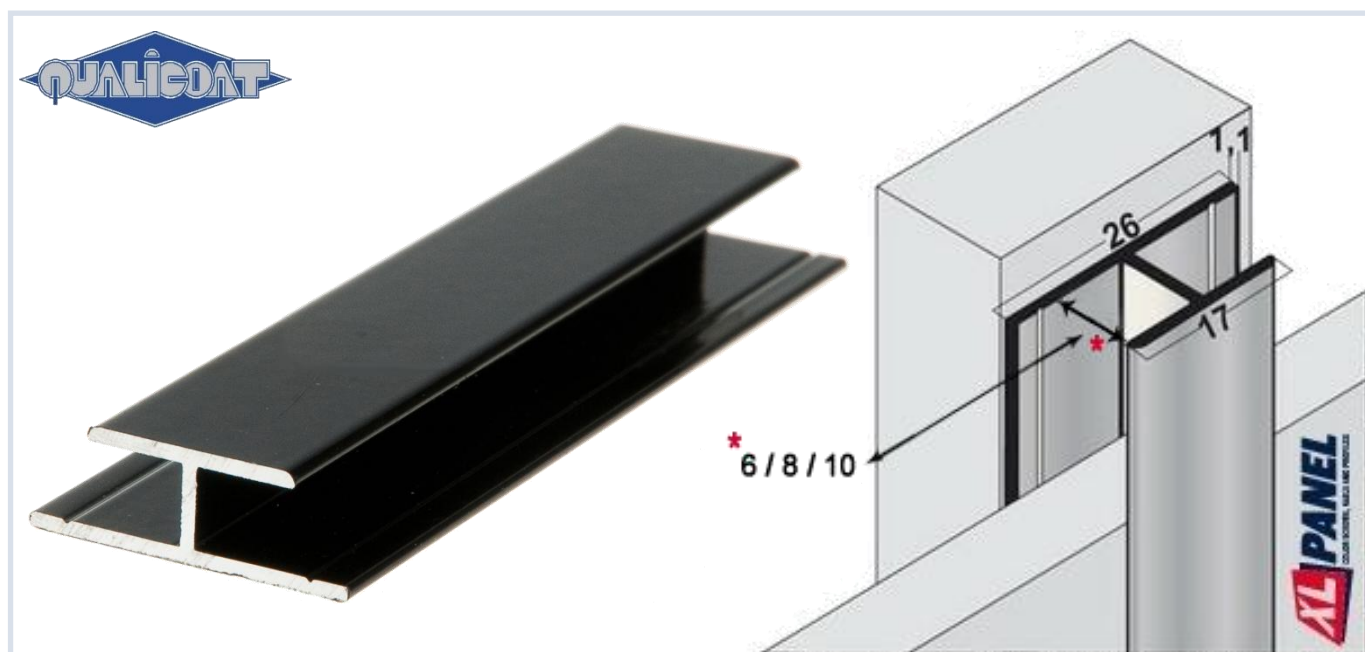


XL – Rockpanel® C profiel

Het voeg afdek profiel “type C” uit de 7176 serie.

- Deze originele Rockpanel® Aluminium voegafdek profielen zijn kwalitatief van hoge kwaliteit en worden daardoor voor vele toepassingen in de algemene gevel en interieurbouw toegepast.
- Daarnaast hebben deze profielen een mooie afgewerkte vormgeving met afgeschuinde kanten.
- Standaard worden deze profielen (werkstof nummer AlMgSi0,5) geleverd op lengten van 3,055 mtr. met een naturel geanodiseerde oppervlakte behandeling van 15 Mu.
- XL-Panel kan deze specifieke profielen op project basis in elke gewenste NCS, Sikkens of Ral design kleur en tot een lengte van max. 3 mtr. leveren, mits de kleurrecepten ervan bekend zijn.
- XL-profiel® met powdercoating worden geproduceerd per opdracht en per kleur met het Qualicoat® kwaliteitslabel in de standaard Ral kleuren.
- Op aanvraag ook leverbaar in diverse glans graden van o.a. 78% (glans) of 58% (mat).
- Indien gewenst kan XL-Panel op aanvraag ook afkorten, vóórdat het gecoat wordt, waardoor de uiteinden automatisch ook meegekleurd worden.



Afmetingen:

- **C6** voor *6mm dikke panelen.
- **C8** voor *8mm dikke panelen.
- **C10** voor *10mm dikke panelen.
- Andere afmetingen op aanvraag.
- Standaardlengte max. 3,05mtr. lang.